

Link do produktu: <https://wodomania.pl/bezpiecznik-automatyczny-egis-wodoodporny-80a-made-in-usa-p-1607.html>



## Bezpiecznik Automatyczny Egis Wodoodporny 80A Made in USA

Cena **280,00 zł**

Czas wysyłki **24 godziny**

Numer katalogowy **4703-80**

Producent **EGIS**

### Opis produktu

#### Automatyczny wodoodporny bezpiecznik 80A

Uszczelniony przed wnikaniem kurzu i wody , aby zapewnić niezawodną ochronę obwodu przez cały okres eksploatacji instalacji elektrycznej

Wysokonapięciowe (72 V DC) wartości znamionowe : z łatwością obsługuje aplikacje 12 i 24 V DC, oferując jednocześnie zaawansowaną ochronę dla 36 i 48 V DC . Wysoka wytrzymałość przełączania elektrycznego /ręcznego zapewnia 6000 cykli przy pełnym natężeniu prądu. znaczna dostępna moc 2-letnia gwarancja : Stoimy za zdolnością naszych produktów do spełnienia Twoich potrzeb.

Chroni obwody elektryczne przed zwarciami i przeciążeniami prądowymi, zapobiegając przegrzaniu izolacji przewodów i późniejszemu zniszczeniu.

Automatyczne zabezpieczenie obwodu i ręczne włączanie/wyłączanie łączy podwójną funkcjonalność w jednym niezawodnym i kompaktowym rozwiązaniu.

Umożliwia izolację obwodów i konserwację obwodów obciążenia , zapewniając wygodne przełączanie i integralną ochronę obwodów, które można zamontować w pobliżu systemów akumulatorów niezależnie od lokalizacji.

OKUCIA NIERDZEWNE / ZĄBKOWANE NAKRĘTKI KOŁNIERZOWE  
Odporność na korozję i wibracje w trudnych warunkach środowiskowych.



#### ZINTEGROWANE IZOLATORY KOŃCOWE

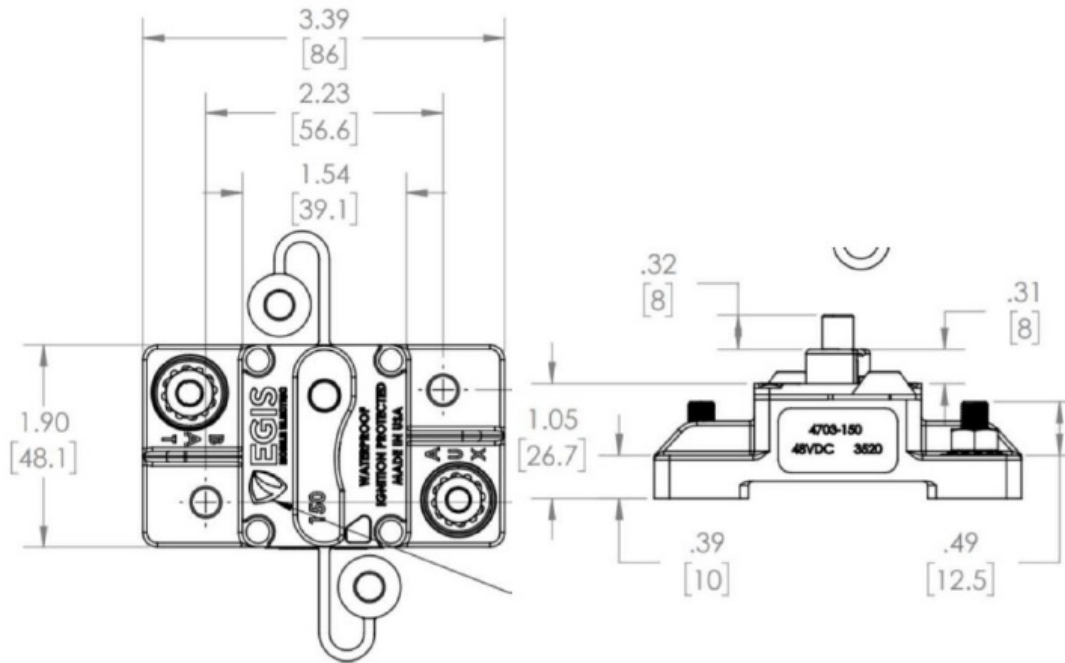
Chroni przed niezamierzonymi zwarciami między zaciskami dodatnimi a sąsiednimi uziemionymi powierzchniami.



**ELEMENTY STERUJĄCE WŁĄCZANIEM/WYŁĄCZANIEM DUŻEJ WIDOCZNOŚCI**  
Uszczelnione przed wnikaniem kurzu i wilgoci. Wysoka temperatura znamionowa dla wszystkich miejsc instalacji.



Maksymalne napięcie robocze 72 V prądu stałego  
Wytrzymałość elektryczna przy Wytrzymałość elektryczna przy Wytrzymałość elektryczna przy  
Maksymalna temperatura robocza 82 C (180 F)  
Min. temperatura pracy -32 C (-25 F)  
Maksymalna temperatura przechowywania 149 C (300 F)  
Minimalna temperatura przechowywania -34 C (-30 F)  
Materiał okuć 18-8 ze stali nierdzewnej, samoblokujący  
Rozmiar kołka zaciskowego 1/4"-28  
Maks. moment dokręcania kołka zaciskowego 100 in-lbs (11,3 Nm)  
Rozmiar otworu kołka zacisku kablowego 1/4" (M6)  
Ochrona przed zapłonem wg ISO-8846 / UL 1500  
Klasa palności UL 94 V0  
Wilgotność robocza 0 do 90% RH  
Stopień ochrony IP67 / IP6K9K



STOPIEŃ OCHRONY  
IP67

**Wyprodukowano w USA z wysokiej jakości komponentów**

