

Link do produktu: <https://wodomania.pl/bezpiecznik-automatyczny-egis-wodoodporny-70a-made-in-usa-p-1606.html>



Bezpiecznik Automatyczny Egis Wodoodporny 70A Made in USA

Cena	280,00 zł
Czas wysyłki	24 godziny
Numer katalogowy	4703-70
Producent	EGIS

Opis produktu

Automatyczny wodoodporny bezpiecznik 70A

Uszczelniony przed wnikaniem kurzu i wody , aby zapewnić niezawodną ochronę obwodu przez cały okres eksploatacji instalacji elektrycznej

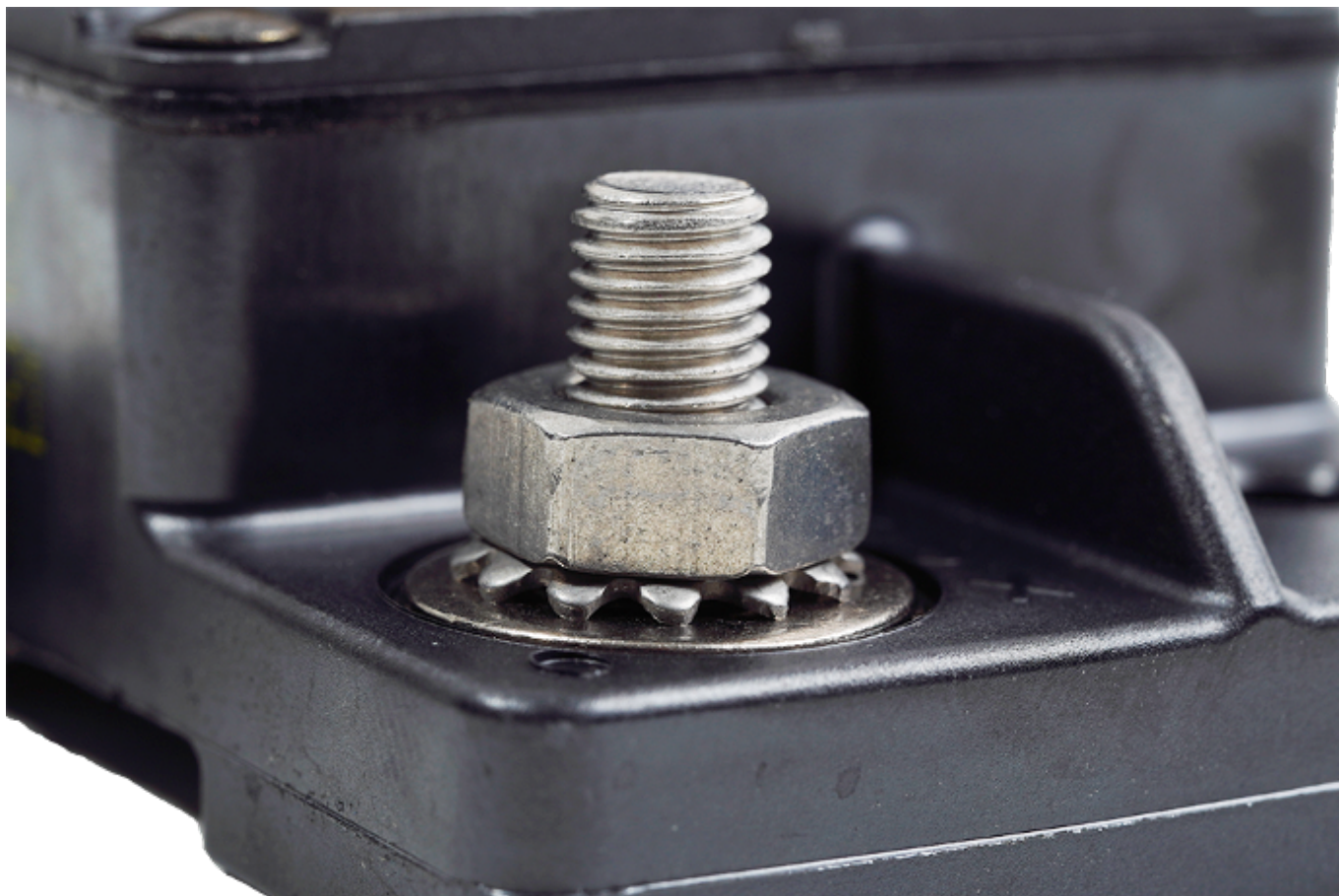
Wysokonapięciowe (72 V DC) wartości znamionowe : z łatwością obsługuje aplikacje 12 i 24 V DC, oferując jednocześnie zaawansowaną ochronę dla 36 i 48 V DC . Wysoka wytrzymałość przełączania elektrycznego /ręcznego zapewnia 6000 cykli przy pełnym natężeniu prądu. znaczna dostępna moc 2-letnia gwarancja : Stoimy za zdolnością naszych produktów do spełnienia Twoich potrzeb.

Chroni obwody elektryczne przed zwarciami i przeciążeniami prądowymi, zapobiegając przegrzaniu izolacji przewodów i późniejszemu zniszczeniu.

Automatyczne zabezpieczenie obwodu i ręczne włączanie/wyłączanie łączy podwójną funkcjonalność w jednym niezawodnym i kompaktowym rozwiązaniu.

Umożliwia izolację obwodów i konserwację obwodów obciążenia , zapewniając wygodne przełączanie i integralną ochronę obwodów, które można zamontować w pobliżu systemów akumulatorów niezależnie od lokalizacji.

OKUCIA NIERDZEWNE / ZĄBKOWANE NAKRĘTKI KOŁNIERZOWE
Odporność na korozję i wibracje w trudnych warunkach środowiskowych.



ZINTEGROWANE IZOLATORY KOŃCOWE

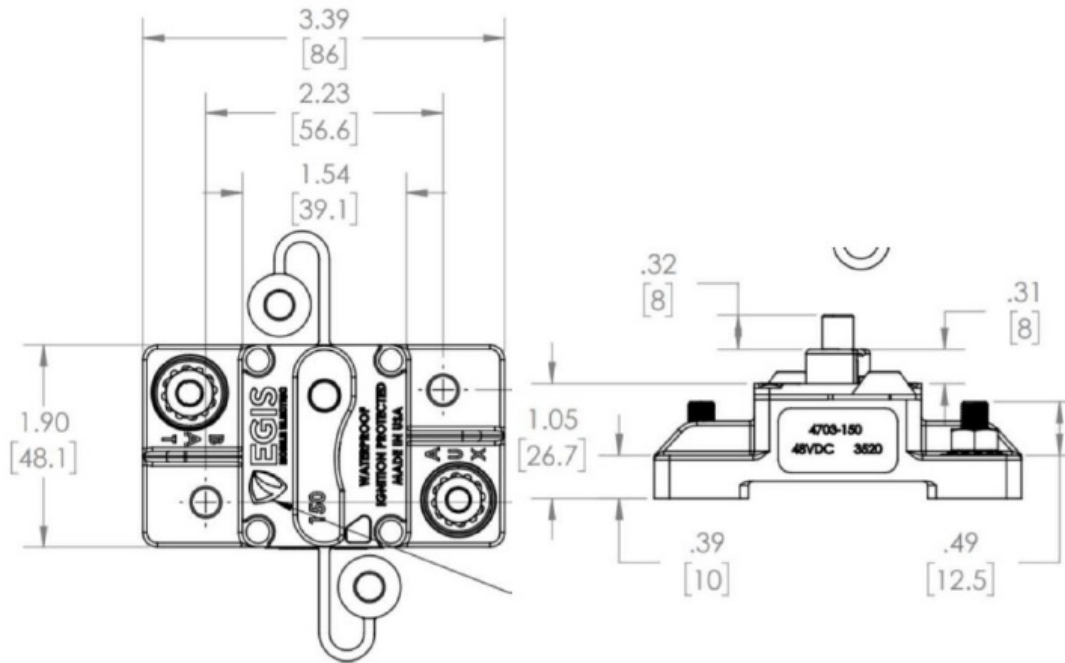
Chroni przed niezamierzonymi zwarciami między zaciskami dodatnimi a sąsiednimi uziemionymi powierzchniami.



ELEMENTY STERUJĄCE WŁĄCZANIEM/WYŁĄCZANIEM DUŻEJ WIDOCZNOŚCI
Uszczelnione przed wnikaniem kurzu i wilgoci. Wysoka temperatura znamionowa dla wszystkich miejsc instalacji.



Maksymalne napięcie robocze 72 V prądu stałego
Wytrzymałość elektryczna przy Wytrzymałość elektryczna przy Wytrzymałość elektryczna przy
Maksymalna temperatura robocza 82 C (180 F)
Min. temperatura pracy -32 C (-25 F)
Maksymalna temperatura przechowywania 149 C (300 F)
Minimalna temperatura przechowywania -34 C (-30 F)
Materiał okuć 18-8 ze stali nierdzewnej, samoblokujący
Rozmiar kołka zaciskowego 1/4"-28
Maks. moment dokręcania kołka zaciskowego 100 in-lbs (11,3 Nm)
Rozmiar otworu kołka zacisku kablowego 1/4" (M6)
Ochrona przed zapłonem wg ISO-8846 / UL 1500
Klasa palności UL 94 V0
Wilgotność robocza 0 do 90% RH
Stopień ochrony IP67 / IP6K9K



STOPIEŃ OCHRONY
IP67

Wyprodukowano w USA z wysokiej jakości komponentów

